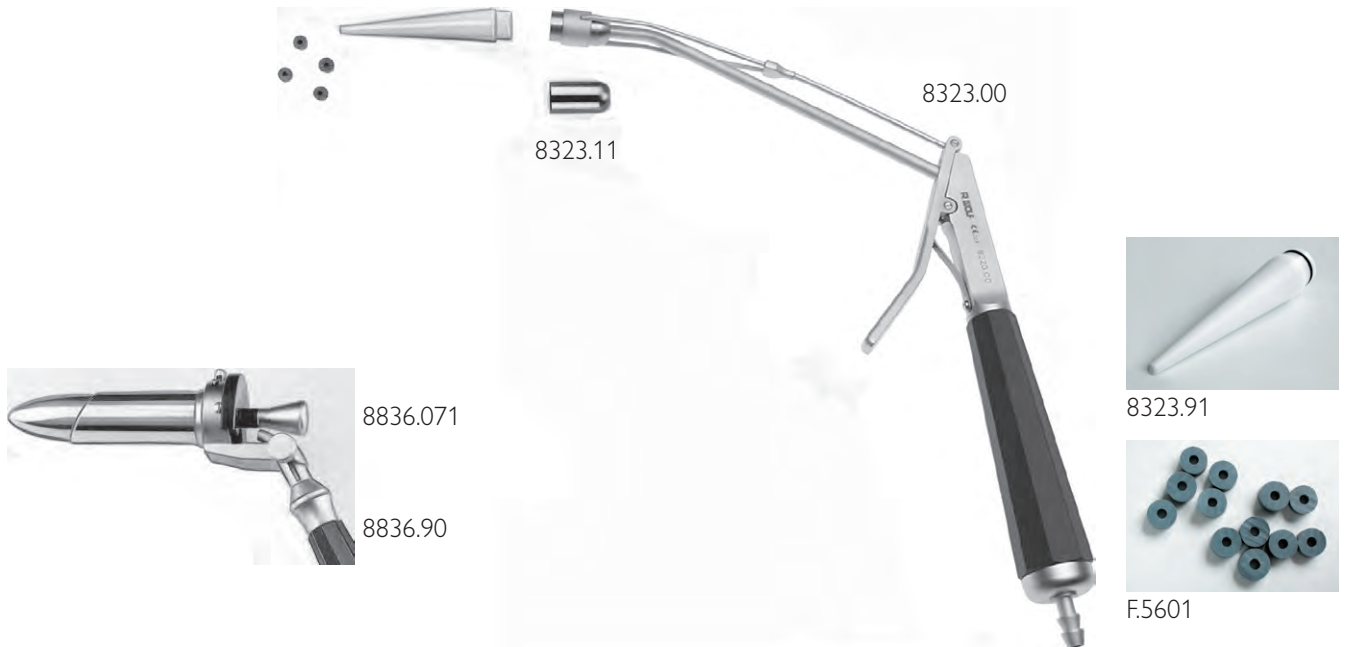




# PROKTO-/ REKTOSKOPIE

Instrument zur Behandlung von Hämorrhoiden Grad II und III . . . . .	2
Prokto-Rektoskope von Richard Wolf . . . . .	3

## Saugligator

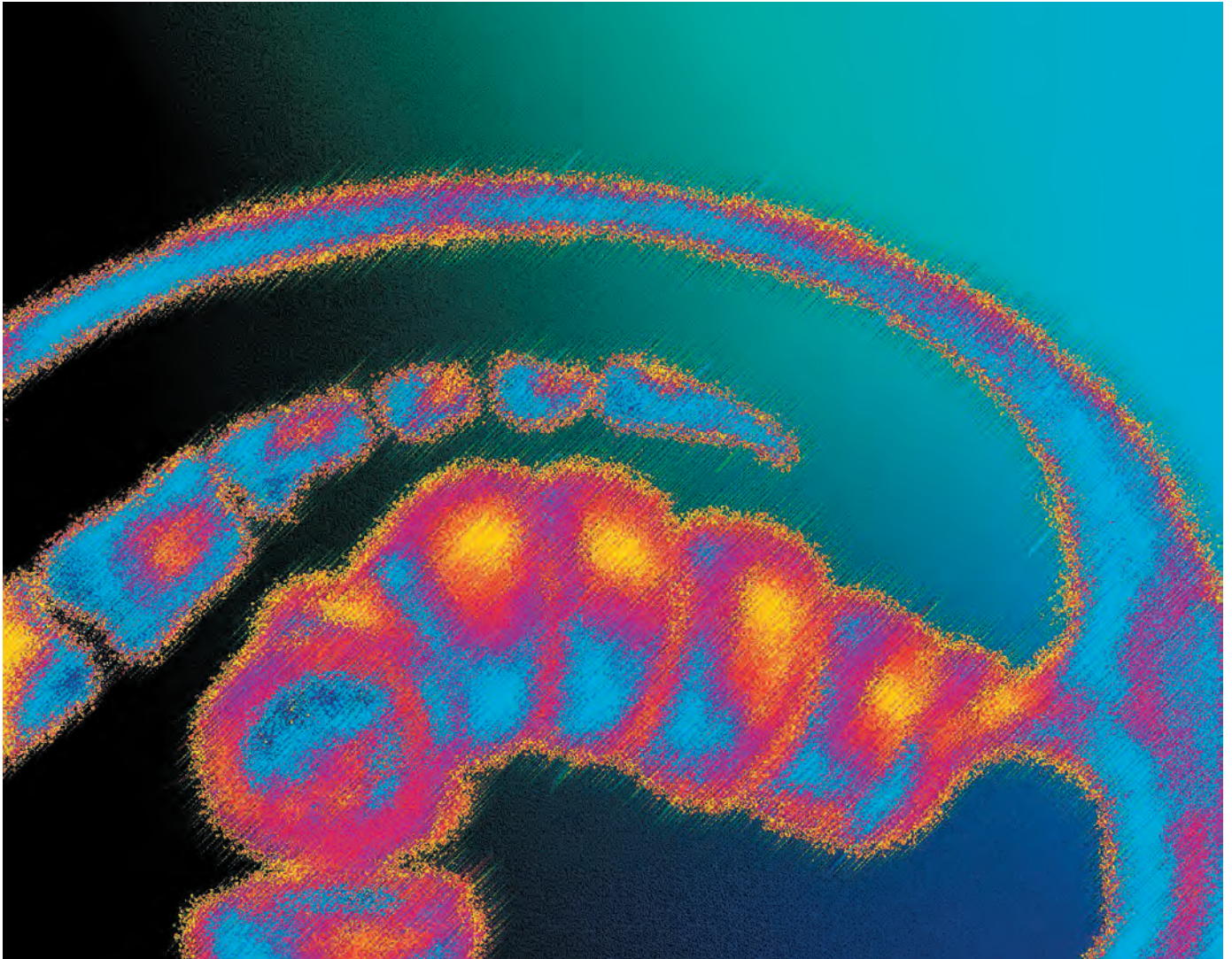


### Instrument zur Behandlung von Hämorrhoiden Grad II und III

Mit dem Ladekonus den elastischen Ring auf den zuvor ausgewählten Saugkopf schieben. Instrument an die Vakuumpumpe anschliessen (erforderliches Vakuum ca. 0,6 - 0,8 kg/cm<sup>2</sup>).

Präpariertes Instrument durch das Proktoskop an die zu behandelnde Hämorrhoiden heranführen und ansaugen. Ring über den angesaugten Knoten schieben. Die legierten Knoten nekrotisieren und fallen nach 4 bis 7 Tagen ab.

	Produktnummer	Merkmale	VE
Saugligator-Instrument	8323.00	Saugligator-Instrument (ohne Saugkopf / ohne Zubehör)	1
Zubehör	8836.071	Proktoskop-Tubus mit Obturator, abgeschrägt, ø 24 mm, Nutzlänge 60 mm	1
	8836.90	Handgriff mit Kaltlicht-Beleuchtung und abnehmbarem Verbindungsteil	1
	8323.10	Saugkopf gross, Tiefe 16 mm	1
	8323.11	Saugkopf klein, Tiefe 7 mm	1
	8323.91	Ladekonus aus Teflon	1
		F.5600	 Schwarze Ligaterringe, mit Latex, für Ligaturen bis max. ø 10 mm, Beutel à 100 Stück
F.5601		 Graue Ligaterringe aus Silikon, ohne Latex, für Ligaturen bis max. ø 10 mm, Beutel à 100 Stück	100



## Prokto-Rektoskope von Richard Wolf

In der proktologischen Diagnostik haben sich die Richard Wolf Einweg-Prokto-Rektoskoptuben seit vielen Jahren bewährt. Jetzt wird dieser Schritt noch effizienter. Durch die sterile Verpackung sind die Prokto-Rektoskoptuben zum sofortigen Einsatz bereit. Eine Desinfektion vor der Anwendung kann somit entfallen. Eine gut erkennbare Skalierung erleichtert die Kontrolle und Dokumentation.

Die Kombination aus Einweg-Tubus und wiederverwendbarem Handgriff bietet die ideale wirtschaftliche Lösung.

- Desinfektion vor dem Einsatz entfällt
- Jeder Tubus einzeln steril verpackt
- In den Nutzlängen 120 mm und 255 mm
- Einsetzbar mit dem wiederverwendbaren Richard Wolf Handgriff

## Procto-Rectoscopy

## Prokto-Rektoskopie

0	<i>Procto-Rectoscopy</i>	Prokto-Rektoskopie
1	<i>Proctoscope 8836</i>	Proktoskop 8836
2	<i>Accessory Instruments for Proctoscopy</i>	Hilfsinstrumente für die Proktoskopie
3	<i>Procto-Rectoscopes 4844, disposable</i>	Prokto-Rektoskope 4844 zum Einmalgebrauch
4	<i>Rectoscope 8834 with annular Cold Light Illumination</i>	Rektoskop 8834 mit ringförmiger Kaltlicht-Beleuchtung
5	<i>Operating Rectoscope 8834 with annular Cold Light Illumination</i>	Operations-Rektoskop 8834 mit ringförmiger Kaltlicht-Beleuchtung
6	<i>Large Calibre Rectoscope 8834 with annular Cold Light Illumination</i>	Starkkalibriges-Rektoskop 8834 mit ringförmiger Kaltlicht-Beleuchtung
7	<i>Accessory Instruments for Rectoscopy</i>	Hilfsinstrumente für die Rektoskopie
8	<i>Accessories for Rectoscopy</i>	Ergänzungen für die Rektoskopie

## Procto-Rectoscopy

## Prokto-Rektoskopie



0

*For many years R. WOLF proctoscopes and rectoscopes have guaranteed safe diagnosis of the rectum.*

*The general supply of cold light, even with disposable tubes, as well as the annular illumination of the rectoscopes ensure reflexion and shadowfree viewing of the mucuous membrane.*

*A further advantage of the annular cold light illumination of the rectoscopes is their free lumen, allowing both the insertion of auxilliary instruments and free visual access.*

*Various working lengths allow the use of R. WOLF proctoscopes and rectoscopes in adults, adolescents and children.*

*In combination with endoscope telescopes R. WOLF proctoscopes and rectoscopes are ideal for video endoscopy and documantation.*

*The strength and durability of these instruments, made of high-quality stainless steel, guarantees easy and quick reprocessing thus ensuring a long service life.*

Für die sichere Diagnose des Enddarms haben sich Prokto-Rektoskope von R. WOLF über viele Jahre bewährt.

Die generelle Versorgung mit Kaltlicht, auch bei Einmaltuben, sowie die Ringbeleuchtung der Rektoskope sichern eine reflex- und schattenfreie Betrachtung der Schleimhaut.

Ein weiterer Vorteil der ringförmigen Kaltlicht Beleuchtung der Rektoskope ist das freie Rohrlumen. Die Einführung von Hilfsinstrumenten und freie Sicht sind somit uneingeschränkt möglich.

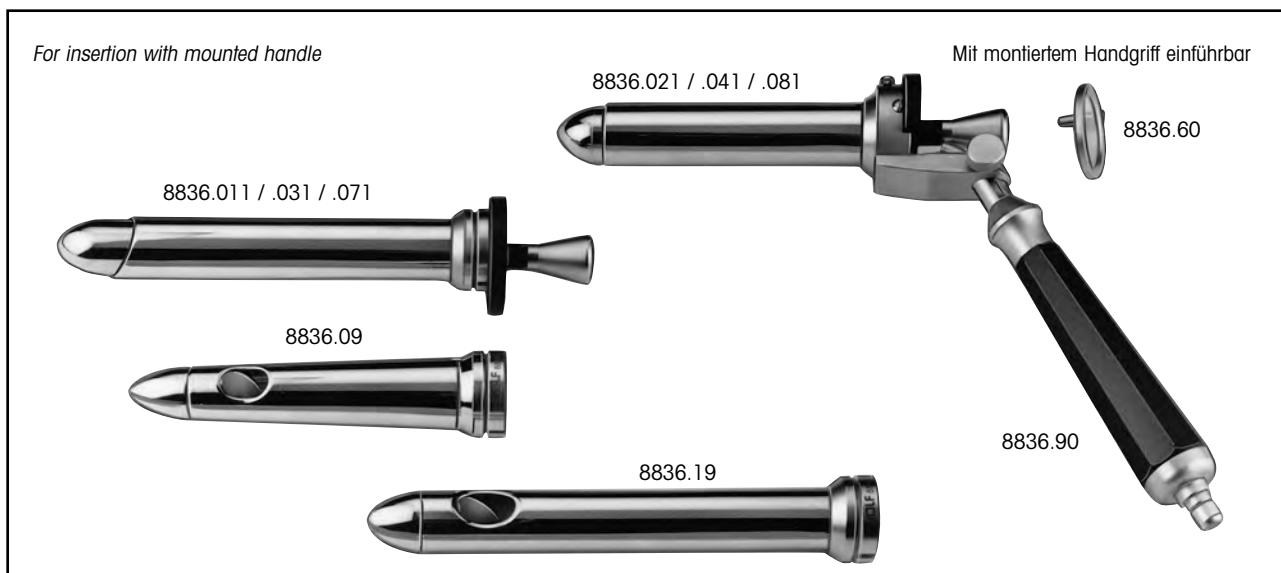
Abgestimmte Nutzlängen ermöglichen den Einsatz von R. WOLF Prokto-Rektoskopen bei Erwachsenen, Jugendlichen und Kindern.

In Verbindung mit Endoskop-Optiken sind alle Prokto-Rektoskope von R. WOLF bestens zur Video-Endoskopie und Dokumentation geeignet.

Der stabile und robuste Aufbau, aus hochwertigem Edelstahl, garantiert eine einfache und schnelle Aufbereitung und somit eine lange Lebensdauer.

# Proctoscope 8836





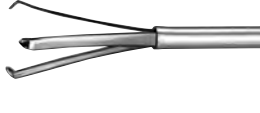
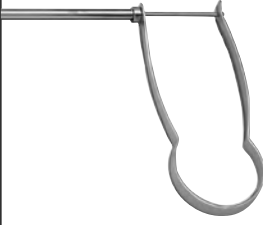
# Proktoskop 8836




	Ø	NL / WL	Type / Type
<b>Proktoskop-Handgriff</b> , mit Kaltlicht-Beleuchtung und abnehmbarem Verbindungsteil <i>Proctoscope handle</i> , with cold light illumination and removable attachment			<b>8836.90</b>
<b>Proktoskop-Tubus kpl</b> , gerade, bestehend aus: Proktoskop-Tubus (8836.025) mit Proktoskop-Obturator (8836.027) <i>Proctoscope tube bndl</i> , straight, consisting of: Proctoscope tube (8836.025) with proctoscope obturator (8836.027)	21 mm	90 mm	<b>8836.021</b>
<b>Proktoskop-Tubus kpl</b> , gerade, bestehend aus: Proktoskop-Tubus (8836.045) mit Obturator (8836.047) <i>Proctoscope tube bndl</i> , straight, consisting of: Proctoscope tube (8836.045) with obturator (8836.047)	18 mm	90 mm	<b>8836.041</b>
<b>Proktoskop-Tubus kpl</b> , gerade, bestehend aus: Proktoskop-Tubus kpl (8836.085) mit Obturator (8836.087) <i>Proctoscope tube bndl</i> , straight, consisting of: Proctoscope tube (8836.085) with obturator (8836.087)	24 mm	60 mm	<b>8836.081</b>
<b>Proktoskop-Tubus kpl</b> , schräg, bestehend aus: Proktoskop-Tubus (8836.015) mit Obturator (8836.017) <i>Proctoscope tube bndl</i> , oblique, consisting of: Proctoscope tube (8836.015) with obturator (8836.017)	21 mm	120 mm	<b>8836.011</b>
<b>Proktoskop-Tubus kpl</b> , schräg, bestehend aus: Proktoskop-Tubus (8836.035) mit Obturator (8836.037) <i>Proctoscope tube bndl</i> , oblique, consisting of: Proctoscope tube (8836.035) with obturator (8836.037)	18 mm	120 mm	<b>8836.031</b>
<b>Proktoskop-Tubus kpl</b> , schräg, bestehend aus: Proktoskop-Tubus (8836.075) mit Obturator (8836.077) <i>Proctoscope tube bndl</i> , oblique, consisting of: Proctoscope tube (8836.075) with obturator (8836.077)	24 mm	60 mm	<b>8836.071</b>
<b>Proktoskop-Tubus</b> konisch mit seitlichem Fenster <i>Proctoscope tube conical</i> with viewing window	konisch <i>conical</i> 18:24 mm	113 mm	<b>8836.09</b>
	zylindrisch / <i>cylindrical</i> 20 mm	148 mm	<b>8836.19</b>
<b>Abdeckscheibe</b> mit Beobachtungsfenster <i>Cover plate</i> with viewing window			<b>8836.60</b>

*Accessory Instruments*  
for proctoscopy

Hilfsinstrumente  
für die Proktoskopie

		Schaft Ø Sheath Ø	Maulteil-Ø Jaw Ø	NL / WL	Type / Type	Griffteil / Handle
	Biopsiezange <i>Biopsy forceps</i>	3 mm	4 mm	270 mm	<b>8280.23</b>	
	Biopsiezange <i>Biopsy forceps</i>	3 mm	4 mm	270 mm	<b>8280.22</b>	
	Tumorzange <i>Tumor forceps</i>	3 mm	6 mm	270 mm	<b>8280.26</b>	
	Tupferzange <i>Sponge forceps</i>	3 mm	-	300 mm	<b>8148.02</b>	

2

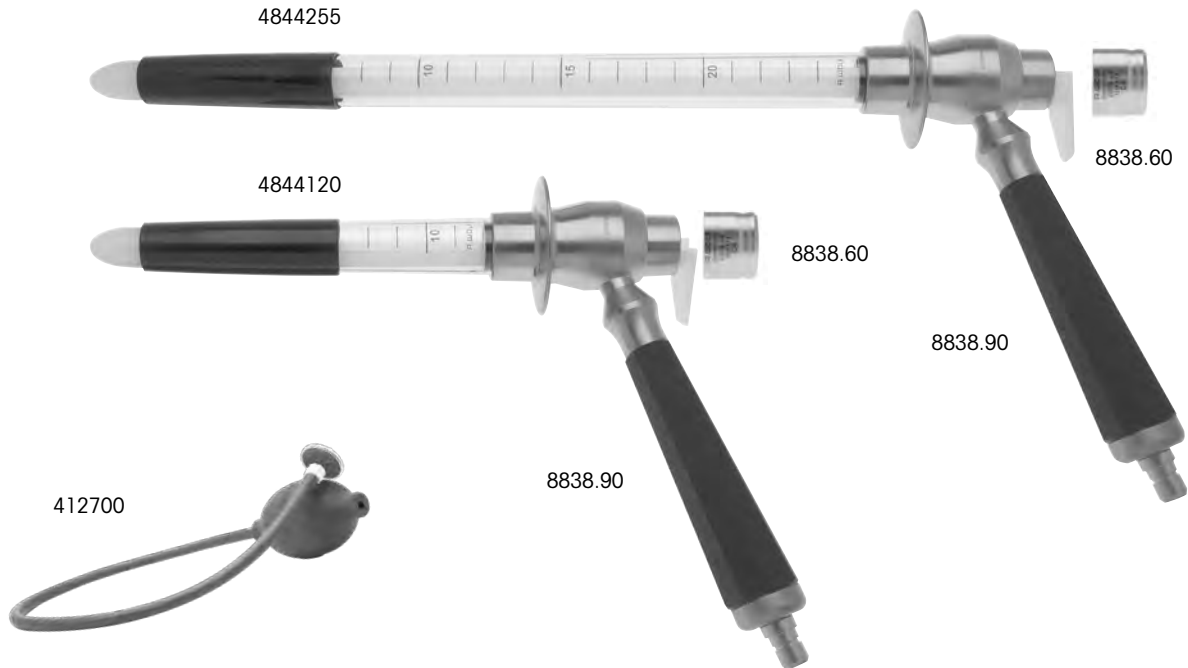
					
Type / Type					
Präparier- und Tupferzange <i>Dissection and sponge forceps</i>					
<b>8279.01</b>					



*Procto-Rectoscope 4844*  
*disposable*

Prokto-Rektoskop 4844  
zum Einmalgebrauch

With annular proximal cold light illumination

Mit ringförmiger proximaler Kaltlicht-Beleuchtung



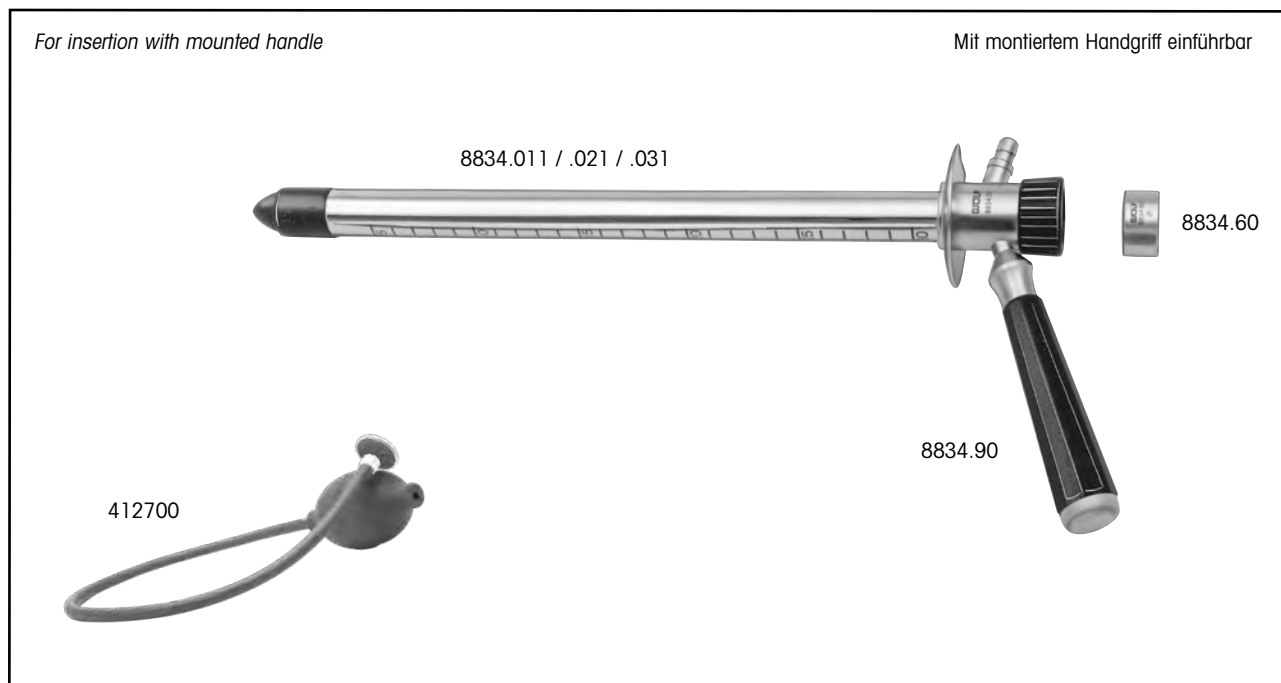
	Ø	NL / WL	Type / Type
<b>Prokto-Rektoskop-Handgriff</b> mit Kaltlicht-Beleuchtung <i>Procto-rectoscope handle</i> with cold light illumination			<b>8838.90</b>
<b>Rektoskop-Tubus</b> , steril, VE= 10 ST <i>Rectoscope tube, sterile</i> PACK= 10 PCS 	21 mm	250 mm	<b>4844255</b>
<b>Rektoskop-Tubus</b> , steril, VE= 10 ST <i>Rectoscope tube, sterile</i> PACK= 10 PCS 	21 mm	117 mm	<b>4844120</b>
<b>Verschlusskappe</b> mit Beobachtungsfenster <i>Sealing cap</i> with observation window			<b>8838.60</b>
<b>Handgebläse</b> , mit Filter zum Einmalgebrauch, steril (VE= 5 ST) <i>Hand blower,</i> with filter for single use, sterile (PACK= 5 PCS)			<b>412700</b>

3



**Rectoscope Tubes 8834**  
with annular cold light illumination

**Rektoskop-Tuben 8834**  
mit ringförmiger Kaltlicht-Beleuchtung

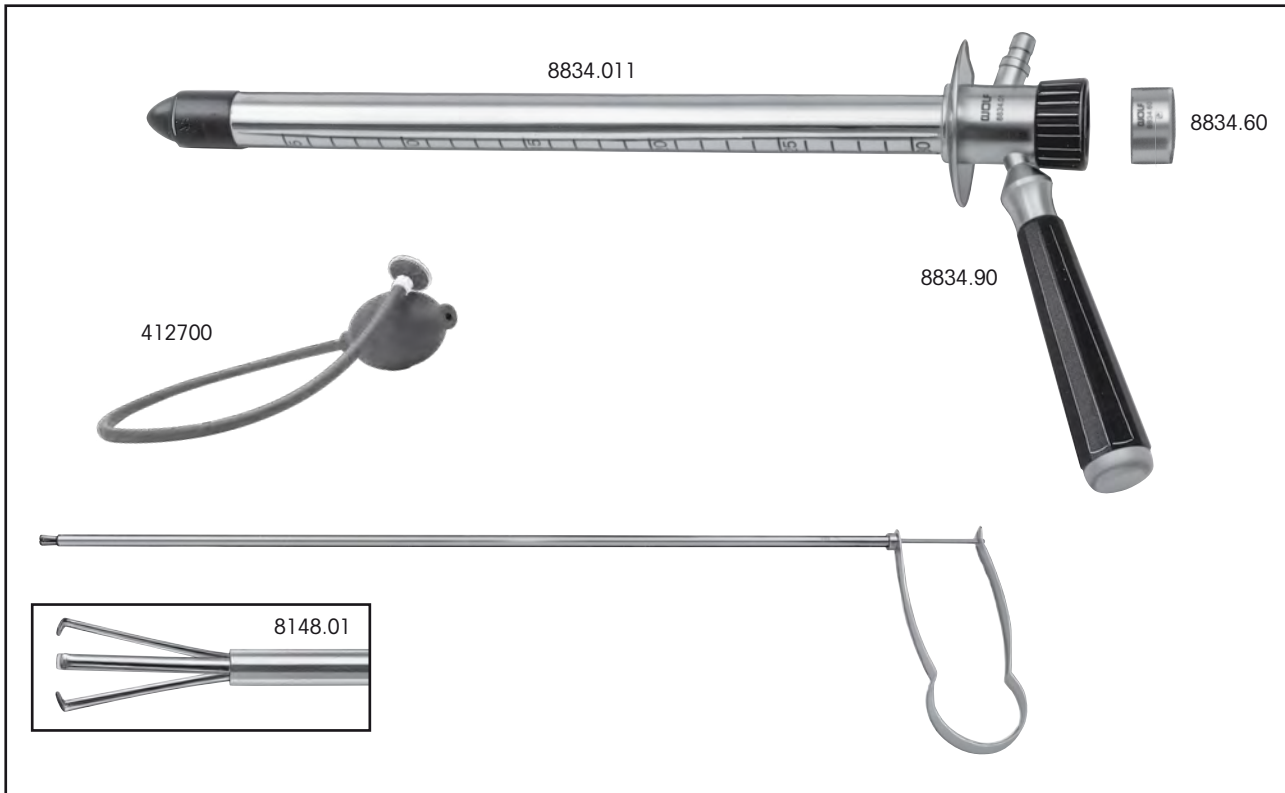


4

	Ø	NL / WL	Type / Type
<b>Rektoskop-Handgriff</b> mit Kaltlicht-Beleuchtung <i>Rectoscope handle</i> with cold light illumination			<b>8834.90</b>
<b>Rektoskop-Tubus kpl</b> , bestehend aus: Rektoskop-Tubus (8834.015) mit Rektoskop-Obturator (8834.017) <i>Rectoscope tube bndl</i> , consisting of: <i>Rectoscope tube (8834.015) with proctoscope obturator (8834.017)</i>	22 mm	310 mm	<b>8834.011</b>
<b>Rektoskop-Tubus kpl</b> , bestehend aus: Rektoskop-Tubus (8834.025) mit Rektoskop-Obturator (8834.027) <i>Rectoscope tube bndl</i> , consisting of: <i>Rectoscope tube (8834.025) with proctoscope obturator (8834.027)</i>	22 mm	260 mm	<b>8834.021</b>
<b>Rektoskop-Tubus kpl</b> , bestehend aus: Rektoskop-Tubus (8834.035) mit Rektoskop-Obturator (8834.037) <i>Rectoscope tube bndl</i> , consisting of: <i>Rectoscope tube (8834.035) with proctoscope obturator (8834.037)</i>	22 mm	210 mm	<b>8834.031</b>
<b>Verschlusskappe</b> mit Beobachtungsfenster <i>Sealing cap</i> with observation window			<b>8834.60</b>
<b>Handgebläse</b> , mit Filter zum Einmalgebrauch, steril (VE= 5 ST) <i>Hand blower</i> , <i>with filter for single use, sterile (PACK= 5 PCS)</i>			<b>412700</b>

*Operating Rectoscope 8834*  
*with annular cold light illumination*

Operations-Rektoskop 8834  
mit ringförmiger Kaltlicht-Beleuchtung

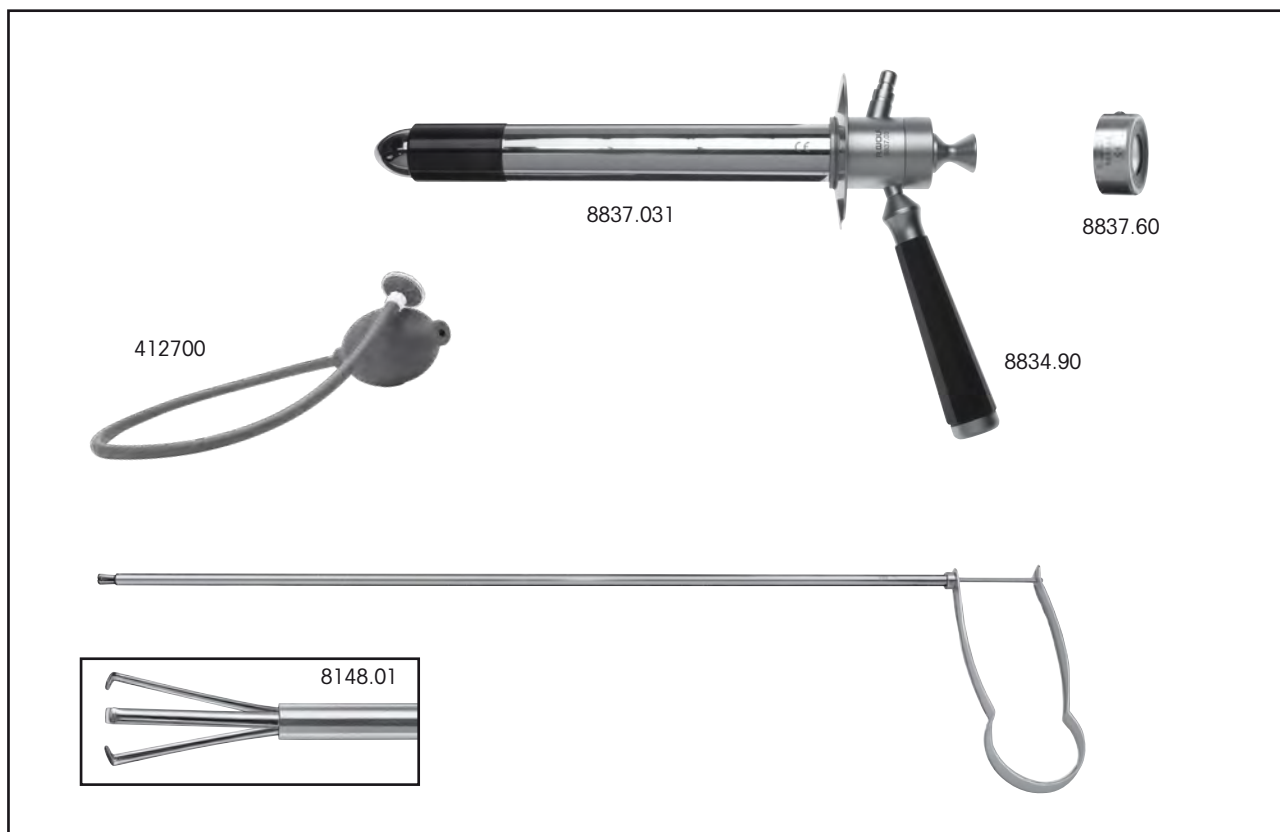


	Ø	NL / WL	Type / Type
<b>Rektoskop-Handgriff</b> mit Kaltlicht-Beleuchtung <i>Rectoscope handle</i> with cold light illumination			<b>8834.90</b>
<b>Rektoskop-Tubus kpl.</b> , bestehend aus: Rektoskop-Tubus (8834.015) mit Rektoskop-Obturator (8834.017) <i>Rectoscope tube bndl.</i> , consisting of: <i>Rectoscope tube (8834.015) with proctoscope obturator (8834.017)</i>	22 mm	310 mm	<b>8834.011</b>
<b>Verschlusskappe</b> mit Beobachtungsfenster <i>Sealing cap</i> with observation window			<b>8834.60</b>
<b>Handgebläse</b> , mit Filter zum Einmalgebrauch, steril (VE= 5 ST) <i>Hand blower</i> , with filter for single use, sterile (PACK= 5 PCS)			<b>412700</b>
<b>Tupferzange</b> <i>Sponge forceps</i>	5 mm	400 mm	<b>8148.01</b>

5

*Large Calibre Rectoscope*  
*with annular fiber illumination*

Starkkalibriges Rektoskop  
mit ringförmiger Kaltlicht-Beleuchtung

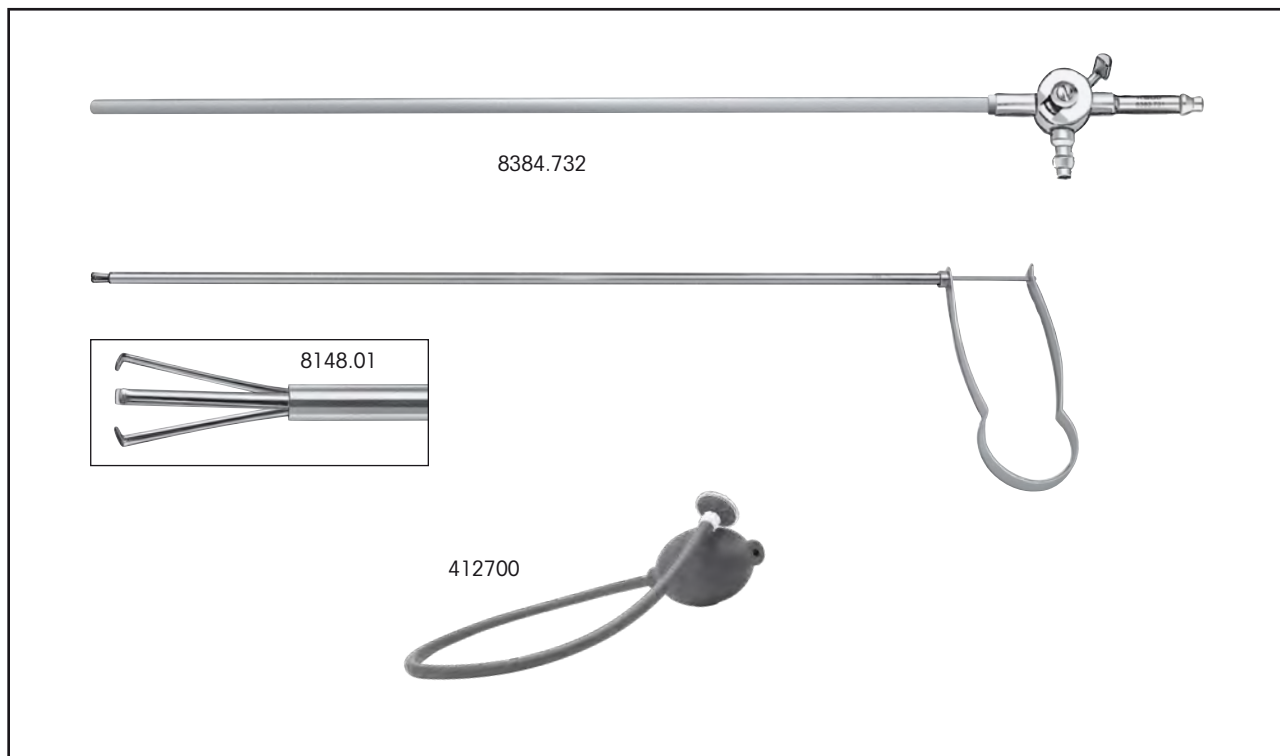


	Ø	NL / WL	Type / Type
<b>Rektoskop-Handgriff</b> mit Kaltlicht-Beleuchtung <i>Rectoscope handle</i> with cold light illumination			<b>8834.90</b>
<b>Rektoskop-Tubus kpl</b> , bestehend aus: Rektoskop-Tubus (8837.035) mit Rektoskop-Obturator (8837.037) <i>Rectoscope tube bndl</i> , consisting of: <i>Rectoscope tube (8834.035) with proctoscope obturator (8834.037)</i>	30 mm	209 mm	<b>8837.031</b>
<b>Verschlusskappe</b> mit Beobachtungsfenster <i>Sealing cap</i> with observation window			<b>8837.60</b>
<b>Handgebläse</b> , mit Filter zum Einmalgebrauch, steril (VE= 5 ST) <i>Hand blower</i> , with filter for single use, sterile (PACK= 5 PCS)			<b>412700</b>
<b>Tupferzange</b> <i>Sponge forceps</i>	5 mm	400 mm	<b>8148.01</b>

6

*Accessory Instruments*  
for rectoscopy

Hilfsinstrumente und Zubehör  
für die Rektoskopie

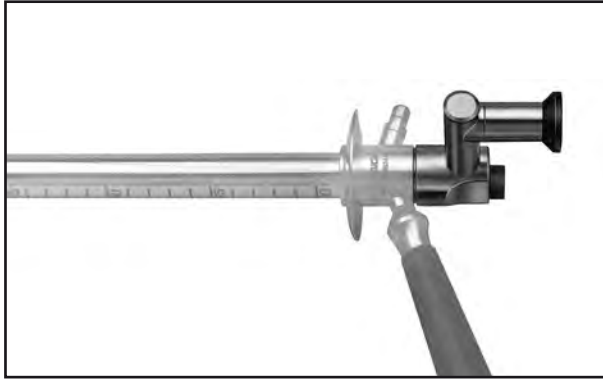


7

	Ø	NL / WL	Type / Type
<b>Saugrohr, graduiert</b> mit 3-mm-Luer-Anschluss <b>Suction tube, graduated,</b> with Luer connector 3 mm	5 mm	450 mm	<b>8384.68</b>
<b>Tupferzange</b> <b>Sponge forceps</b>	5 mm	400 mm	<b>8148.01</b>
<b>Handgebläse,</b> mit Filter zum Einmalgebrauch, steril (VE= 5 ST) <b>Hand blower,</b> with filter for single use, sterile (PACK= 5 PCS)			<b>412700</b>

## Accessories

for rectoscopy



## Ergänzungen

für die Rektoskopie

**Operations-Ansatz,**

mit abgewinkeltem Einblick,

Durchlaß 6 mm, wiederverwendbar ..... 8834.25

**Operating attachment,**

with angled viewing,

capacity 6 mm, reusable ..... 8834.25